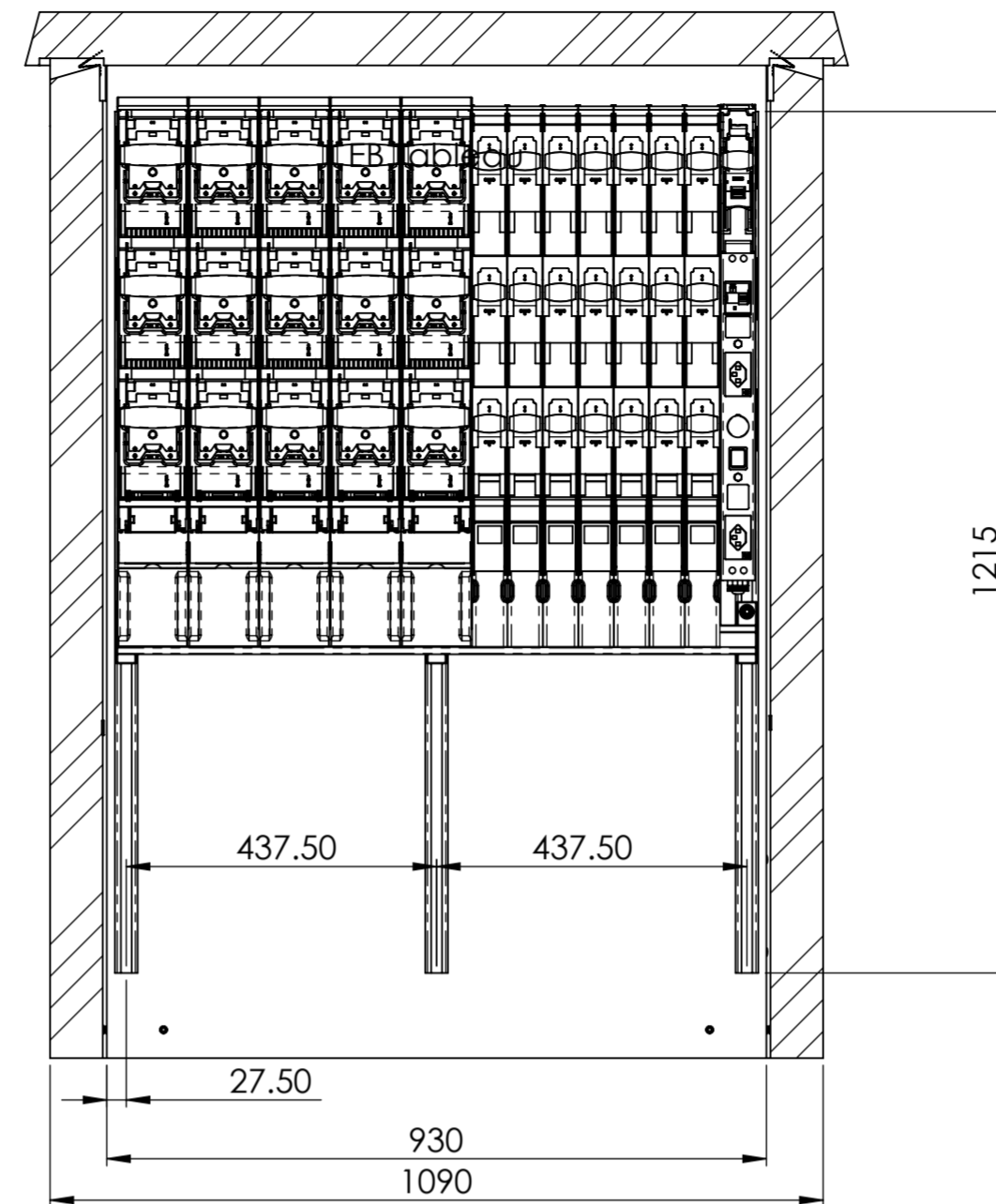
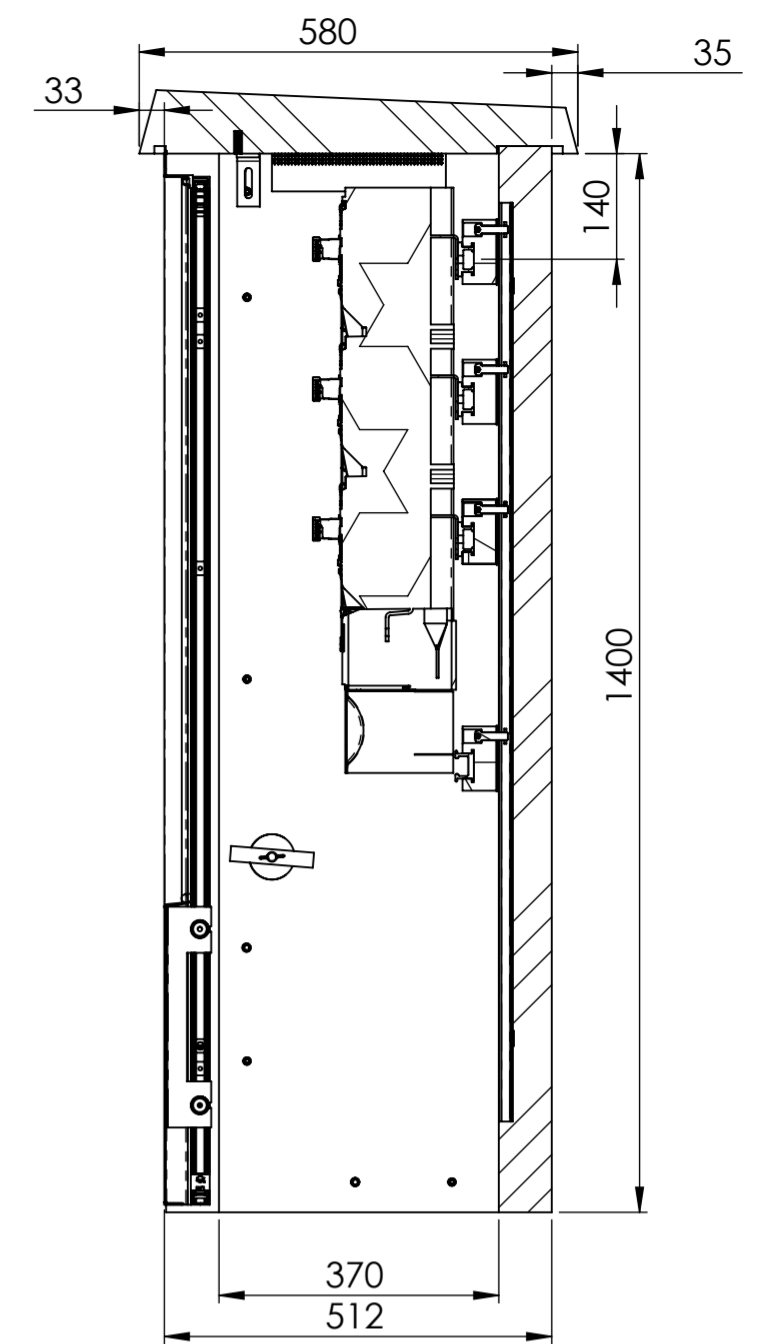


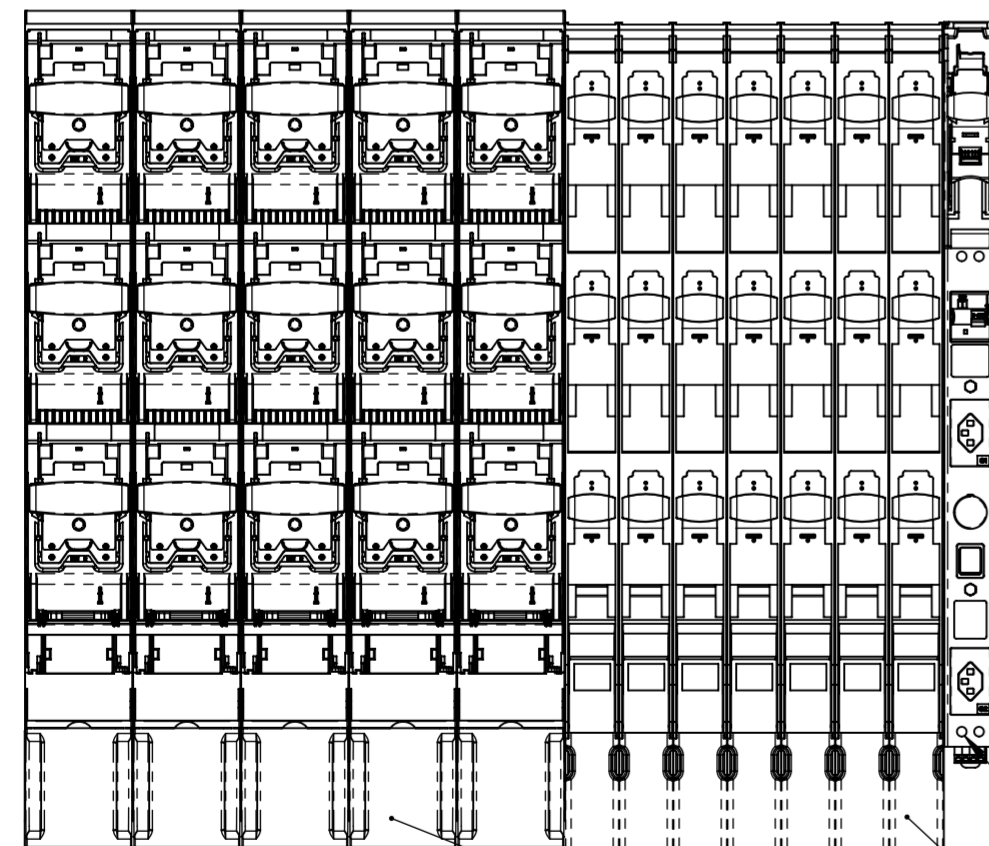
*EW Abteil*



**SCHNITT A-A**  
MABSTAB 1 : 10



**SCHNITT B-B**  
MABSTAB 1 : 10



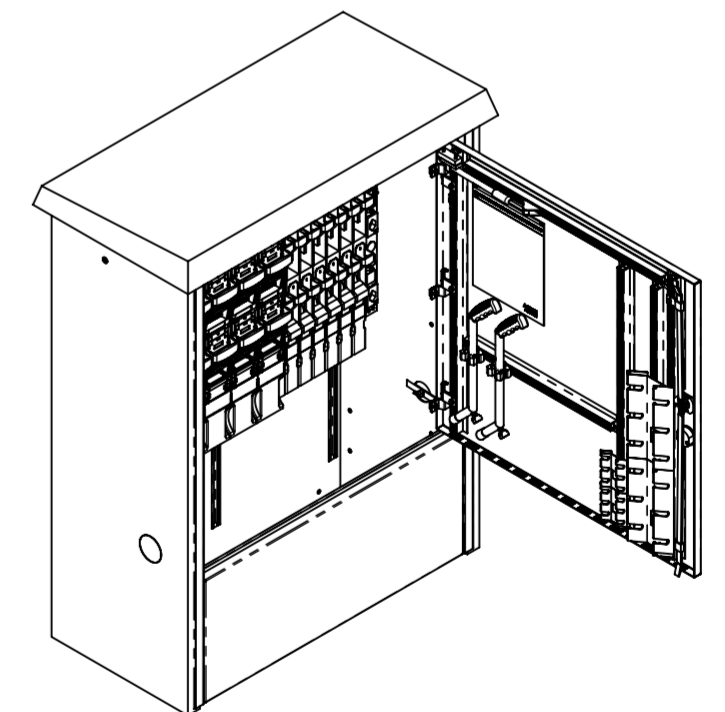
1x TRIVER + DIN00 Eigenbedarfsleiste

7x TRIVER + DIN00 mit Schraubanschluss

5x TRIVER + DIN2 mit Schraubanschluss

Kabinenausbau gem. Vorgaben Betox Florida 9 bestehend aus:

- Sammelschiენenausbau FVK
- PEN-Anschlüsse
- Lastschaltleisten und Zubehör TRIVER+ (3-polig schaltbar)
- TRIVER+ Eigenbedarfsleiste DIN00 mit Handleuchte
- Strassenbeleuchtung Klemmensteg 3x (3LNPE) 16mm<sup>2</sup> (Wago 3-Leiterklemmen)



Allgemeintoleranzen ISO 2768-m		Material:		Gewicht:		
Florida 9 SP AN2200103 VK 6.4 Buebenstrasse 1			Masstab	Gezeichnet	20.04.2022	MH
			1:5	Geprüft	20.04.2022	MH
 Innovative Schachtsysteme		Format	Zeichnungsnr.			
		A2	027-217			